

TP-LINK®

电动汽车交流充电桩

TL-EVC-7KW-A4G

TL-EVC-7KW-AW

安装手册

声明

Copyright © 2023 普联技术有限公司版权所有，保留所有权利

未经普联技术有限公司明确书面许可，任何单位或个人不得擅自仿制、复制、誊抄或转译本手册部分或全部内容，且不得以营利为目的进行任何方式（电子、影印、录制等）的传播。

TP-LINK[®]为普联技术有限公司注册商标。本手册提及的所有商标，由各自所有人拥有。本手册所提到的产品规格和资讯仅供参考，如有内容更新，恕不另行通知。除非有特殊约定，本手册仅作为使用指导，所作陈述均不构成任何形式的担保。

目录

1	产品介绍	01
1.1	产品简介	01
1.2	产品外观	01
1.3	技术参数	03
1.4	产品使用条件	04
2	产品安装	05
2.1	物品清单	05
2.2	安装注意事项	05
2.3	安装步骤	06
2.4	设备接线	08
3	联网配置	10
3.1	设备初始化	10
3.2	4G充电桩联网配置	10
3.3	无线充电桩联网配置	10
3.4	云管理	12
4	操作使用	13
4.1	充电操作说明	13
4.2	安全告知	13
附录A	保修说明	14
附录B	有毒有害物质含量声明	15

1 产品介绍

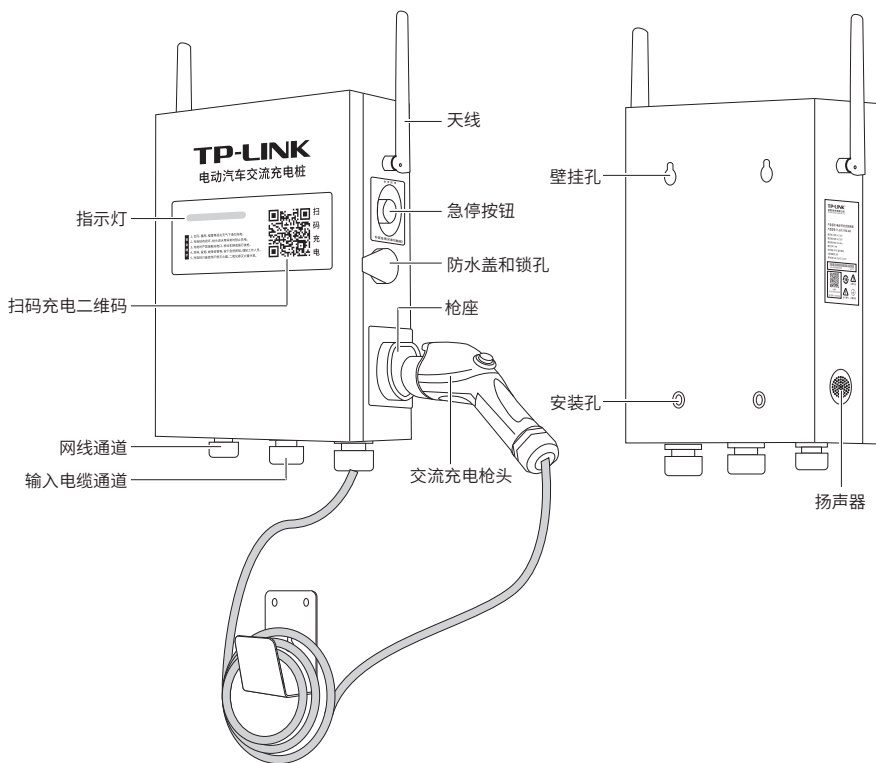
1.1 产品简介

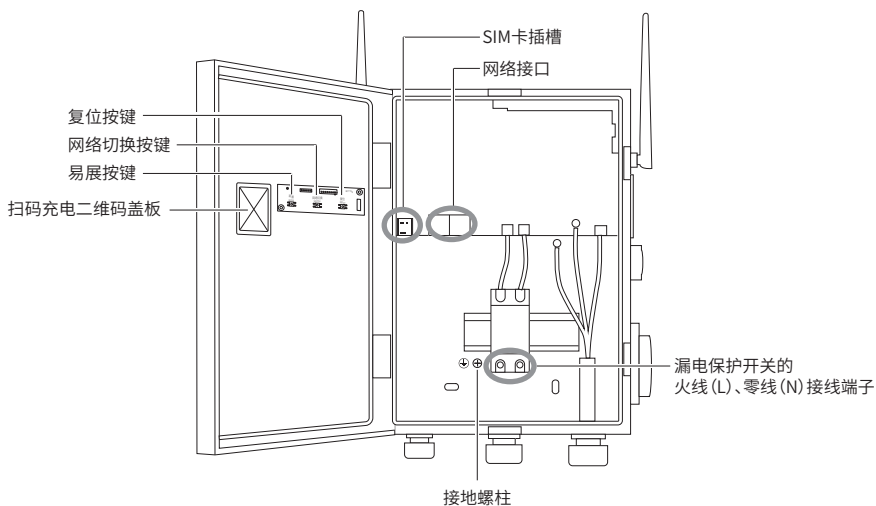
本产品是我司为满足电动汽车充电需求开发的单相交流充电桩，额定输出功率7KW，支持联网、扫码充电、充电保护、云端运维等功能。整机防水防尘能力达到IP66等级，可应用于室内、室外无人管理的充电站、停车场等场景为电动汽车提供充电服务。

关键特性：

- 支持4G或Wi-Fi联网，节省网络布线成本；
- 支持急停、漏电、接地、过流、短路、过温等完备的保护机制，确保充电安全。
- 支持云端实时监控运行状态，设备异常立即推送告警消息到手机APP。
- 支持云端统一管理和配置充电桩，创建充电站，配置收费规则。
- 支持商云web和APP端运维，可以远程控制充电桩停止充电、重启、升级等。
- 支持扫码启动充电，操作简单便捷；
- 支持线上运营，线上结算，线上支付。

1.2 产品外观





指示灯规则

指示灯状态	设备状态说明
熄灭	充电桩未上电
红色闪烁	充电桩上电, 未联网
黄色闪烁	充电桩正在联网或系统升级、恢复出厂设置
黄色常亮	充电桩联网成功, 未添加上商云
蓝色常亮	充电枪未插入车辆
蓝色闪烁	充电枪插入车辆, 但没有对车辆充电
绿色闪烁	充电桩正在给车辆充电
红色常亮	充电桩处于故障状态

接口和按键介绍

接口或按键	说明
急停按钮	紧急情况下按下立即停止充电。顺时针旋转按钮即可解除急停。非紧急特殊情况请勿触碰。
易展按键	用于无线充电桩与4G充电桩或其他易展设备一键联网。

接口或按键	说明
复位按键	长按3秒以上直到系统指示灯闪烁,充电桩将恢复至出厂设置。
网络切换按键	充电桩出厂默认是联网工作模式,长按5s,设备重启,切换至离线工作模式。再次长按5s重启可切回联网工作模式。
SIM卡插槽	4G桩提供1个Nano SIM卡插槽。
网络接口	用于充电桩有线联网。
火线(L)、零线(N) 接线端子	连接输入电源线的火线(L)、零线(N)。
接地螺柱	连接输入电源线的地线(PE)。

1.3 技术参数

型号	TL-EVC-7KW-A4G	TL-EVC-7KW-AW
输入电压	220Vac	
输入频率	50Hz	
输出电压	220Vac	
输出电流	32A Max	
额定功率	7KW	
启动方式	微信扫码	
联网方式	4G-LTE、有线	Wi-Fi、有线
保护功能	过压保护、欠压保护、过流保护、短路保护、漏电保护、急停保护、接地连续性保护、过温保护、相序检测	
充电枪	满足GB/T 20234.2-2015标准	
线缆长度	5m	
走线方式	下进下出	
计量等级	1级	
防护等级	IP66 (室内、室外)	
工作温度	-20°C ~ 50°C	
工作湿度	5% ~ 95%无凝结	

型号	TL-EVC-7KW-A4G	TL-EVC-7KW-AW
工作海拔	<2000m	
尺寸	430mm*280mm*101mm	
重量	5.7Kg	
安装方式	壁挂式、立柱式	
认证标准	GB/T 20234、GB/T 18487.1-2015	

1.4 产品使用条件

- 安装时，放置位置平稳，安装垂直倾斜角度不超过5°；
- 安装地点无爆炸危险介质、导电介质及能破坏绝缘的有害气体；
- 保持干净的工作环境，避开潮气，灰尘，可燃性气体，远离热源及腐蚀性环境；
- 保持日平均相对湿度≤95%，月平均相对湿度≤90%；
- 工作环境温度-20℃ ~ 50℃；
- 海拔不超过2000米。

2 产品安装

2.1 物品清单

-
- | | |
|------------|------------------------|
| • 一个充电桩 | • 一本安装手册 |
| • 一个充电枪线挂钩 | • 两张螺钉孔定位贴标 |
| • 一个挂墙配件包 | • 一张4G SIM卡 (仅4G充电桩含有) |
-

2.2 安装注意事项

● 安装条件

- 充电桩使用场所应保证有足够的电力接入负荷容量，电压降和电能质量符合国家标准；
- 充电桩的选址、安装、施工应符合国家法律、法规及相关标准，应选择专业安装人员和有资质的施工单位；
- 充电桩安装环境应与充电桩外壳防护等级相匹配，避开潮气、积水、灰尘、爆炸性环境，远离热源以及腐蚀性环境。
- 安装地点的墙体或地面应平整且满足强度要求，充电桩的螺钉应保证安装紧固，避免坠落或倾倒。
- 安装所选用的电缆、接线端子等部件应符合电流需求。应确保所有接线正确紧固、绝缘良好，无磨损、挤压破坏风险，否则存在火灾及触电风险。
- 确保所有进入充电设备的孔洞封堵良好，避免电缆延燃风险。
- 安装完成后确保所有电气元器件，保护壳、绝缘套管等装置无遗失，避免触电风险。
- 设备上电之前，请务必确认设备是否接地良好（包含支架），以免造成触电事故。
- 如发现桩体存在破损，请立即停止安装使用。
- 发生故障的充电桩存在电击危险，如遇异常情况，请立即急停，尽快联系专业人员，切勿擅自操作，非专业人员禁止拆卸充电桩。
- 充电桩输出为高压电，使用时请注意人身安全，禁止儿童触碰充电桩。
- 不能在充电桩上电时插拔网线或者4G SIM卡。

● 安装准备

工具	主要作用
液压钳	压制OT端子
斜口钳	剪断线缆
万用表	检查电气连接及电气参数
绝缘活动扳手	紧固螺钉
电钻	墙上钻孔

2.3 安装步骤

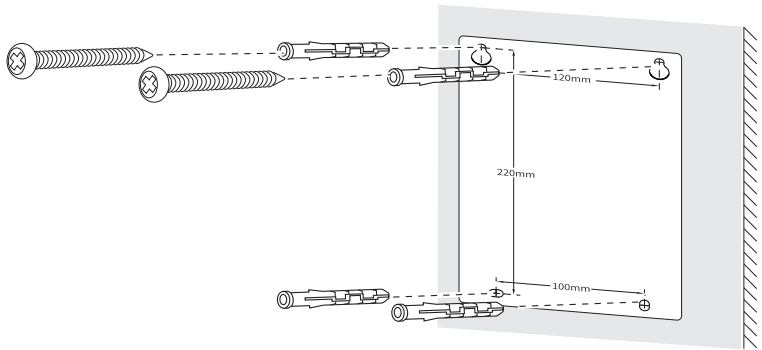
● 壁挂式安装

建议充电桩、走线槽、枪线挂钩均安装在车位中心线对应的位置。

1. 将螺钉孔定位标贴粘贴到需安装的位置，并根据螺钉孔位置钻孔。

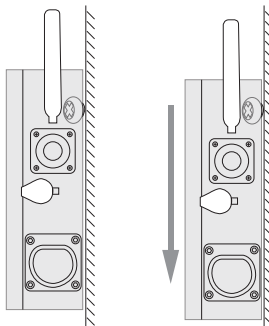
- 钻孔直径10mm，孔深60mm。
- 设备中心的安装高度不低于1300mm；
- 建议设备到墙体边缘距离大于300mm；
- 保证设备安装位置区域的墙体平整。

2. 装入塑胶胀管，并将上面两个螺钉固定到墙体，不要将螺钉完全拧入墙体，需留出2mm间隙便于在螺钉和墙体之间滑动安装设备。

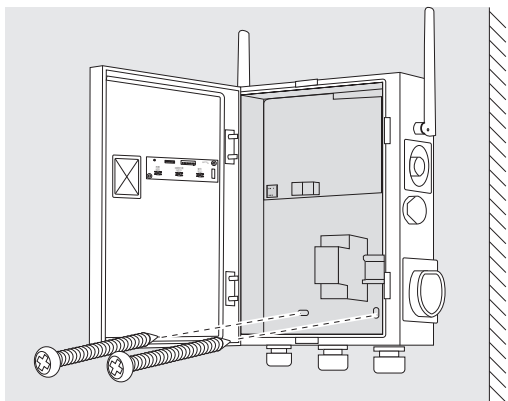


注意：本设备包装内提供的塑胶胀管不适用于木板和空心石膏墙。

3. 将设备挂入上面两个螺钉中。

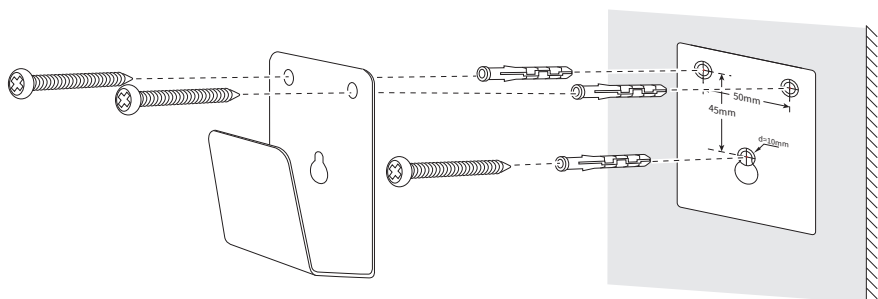


4. 拧入下面的两个螺钉, 并拧紧增加稳定性。



5. 安装枪线挂钩。

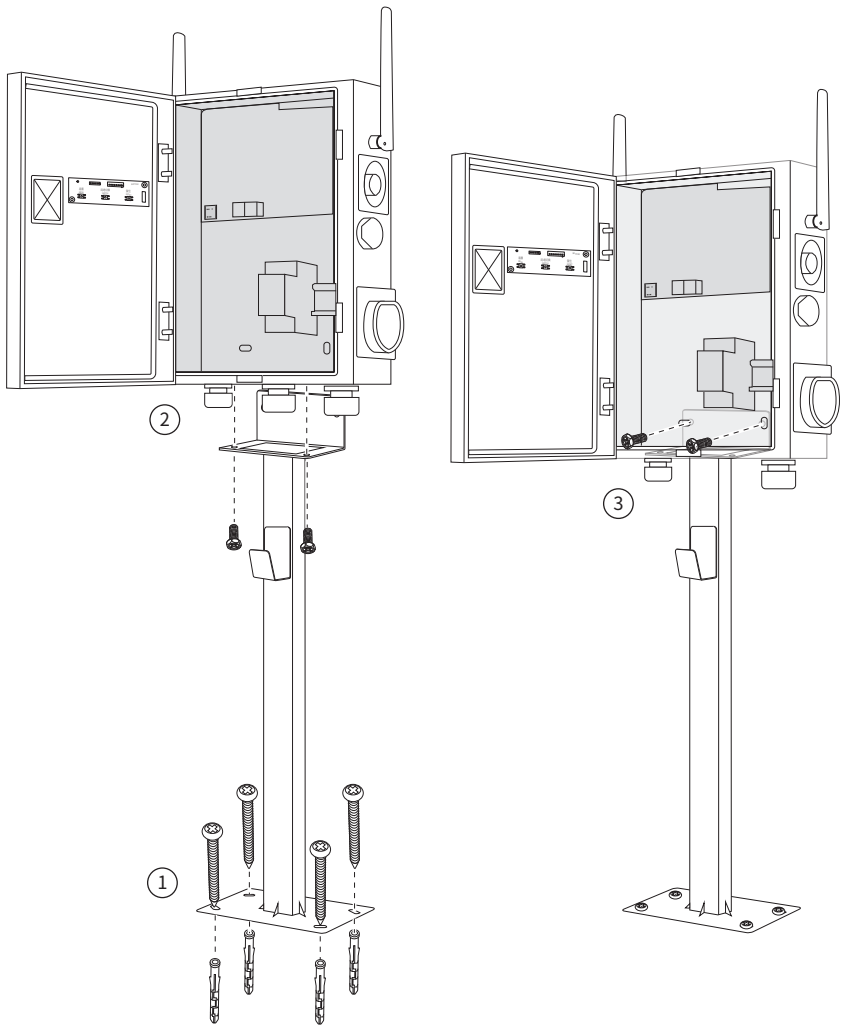
- ① 将定位标贴粘贴到安装位置, 根据螺钉孔位置钻孔, 钻孔直径10mm, 孔深60mm;
- ② 装入三个塑胶胀管, 先将下面一个螺钉拧入墙体。螺钉头与墙体保留约2mm间隙, 将枪线挂钩挂在螺钉上;
- ③ 拧入上面两个螺钉, 并拧紧增加稳定性。



● 立柱式安装

建议充电桩、立柱均安装在车位中心线对应的位置。

- ① 将立柱安装到地面。
- ② 用螺钉固定立柱和充电桩底部安装孔。
- ③ 用螺钉固定充电桩背部安装孔和立柱, 背部拧紧螺母。



2.4 设备接线

● 输入电缆布线前注意事项：

- 充电桩输入电缆布线时，须配备保护线缆的套管，例如PVC管、波纹塑料管、金属管；
- 布线线缆必须预留一定的冗余长度，建议深入设备主体的长度不小于10cm；
- 单桩输入电流32A，建议采用ZR-YJV-1kW 3*6mm²线缆；
- 壁挂式安装：电源线下方进线，采用线槽固定；
- 立柱式安装：电源线埋地走线，从落地立柱中穿出。

● 连接电源线

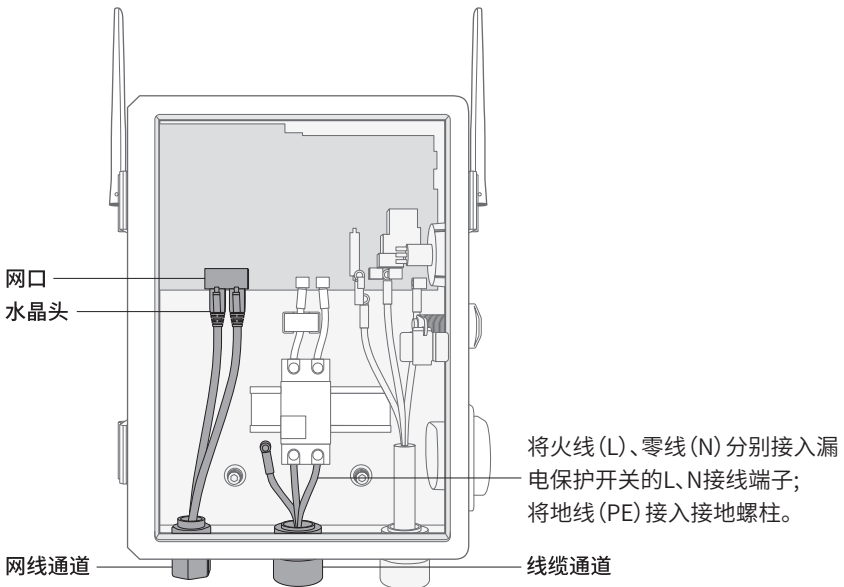
1. 将输入电源线穿过线缆通道。
2. 将火线 (L)、零线 (N) 分别接入漏电保护开关的L、N接线端子。
3. 将地线 (PE) 接入底壳接地螺柱。
4. 拧紧线缆通道防水套件。

请使用6mm²规格单芯线缆,使用多芯线缆必须在端部压接冷压端子,确保线缆固定牢固。

● 连接网线

1. 先将网线穿过网线通道,再加工安装水晶头。
2. 将网线接入RJ45网口,并拧紧网线通道防水套件。

当防水套件未插入网线时,请务必插入防尘塞。



先将网线穿过网线通道,
再加工安装水晶头

3 联网配置

3.1 设备初始化

接通电源前请确保输入电源线已正确连接且安装牢固，漏电保护开关正确安装连接。

充电桩上电，指示灯点亮。完成初始化后，指示灯红色闪烁。

3.2 4G充电桩联网配置

充电桩未上电时，将4G SIM卡插入SIM卡槽。上电后等待指示灯黄色常亮，表示充电桩已联网。

说明：

- 插拔4G SIM卡或网线前，请先将充电桩断电。
- 4G桩Web页面默认IP: 192.168.1.241。

3.3 无线充电桩联网配置

● 易展联网



易展联网

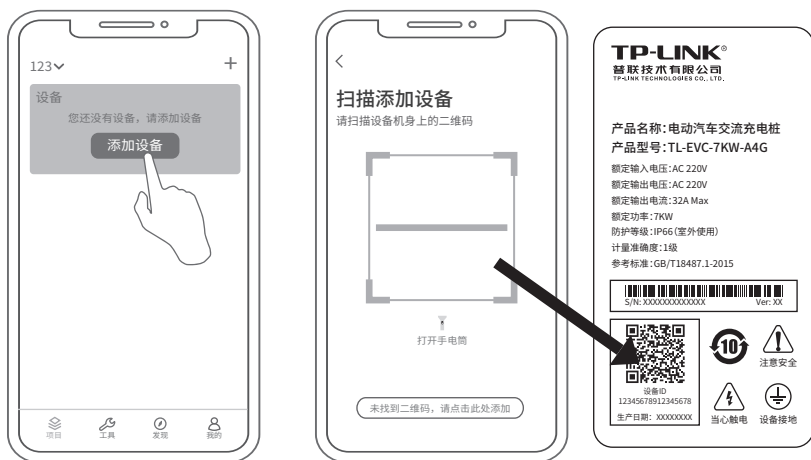
充电桩支持“易展”功能，在2分钟内分别按下4G充电桩和无线充电桩的易展按键，听到语音提示“设备已联网”，表示无线充电桩成功已连接到4G充电桩的无线热点。

● 通过商云APP联网

1. 扫描如下二维码，下载并打开TP-LINK商云APP，注册并登录TP-LINK ID。



2. 点击项目页面“添加设备”。
3. 扫描无线充电桩机身标贴上的设备ID二维码。后续请根据APP页面提示配置充电桩连接到无线网络。



● 通过Web页面联网

通过无线充电桩web管理页面，可将充电桩连接到指定的无线网络。

1. 将电脑接入无线充电桩的RJ45网口，设置电脑IP地址为：192.168.1.x（“x”为1-254间不为240的任意值），子网掩码设置为255.255.255.0。
2. 打开浏览器，输入充电桩默认管理IP：192.168.1.240，点击回车。



3. 首次登录设置管理员账号和密码，点击“确定”。
4. 充电桩开始发现附近的无线网络，选择要连接的无线网络，点击“连接”。若为已加密网络，输入Wi-Fi密码，点击“连接”。



● 有线联网

用网线将充电桩与局域网内交换机等设备相连，接通网络后，指示灯黄色常亮。

3.4 云管理

充电桩支持TP-LINK云管理。

1. 打开浏览器，在地址栏中输入 <https://smbcloud.tp-link.com.cn/login.html>，按下回车键进入登录页面，输入TP-LINK ID、密码，如无TP-LINK ID，可点击下方< 创建TP-LINK ID >。
2. 依次点击 项目 > 设备管理 > 添加设备，输入设备ID将充电桩绑定上云。



3. 成功添加设备后，即可在新能源汽车充电功能模块对充电桩进行统一管理和配置，并且可以线上创建、运营充电站。

4 操作使用

4.1 充电操作说明

1. 取枪插枪: 车辆驻车停稳后, 取下充电枪插入车辆交流充电口。确保充电枪与车辆连接完好, 待机指示灯由常亮变成闪烁。
2. 扫码充电: 使用微信扫一扫或打开TP-LINK商云小程序, 扫描充电桩正面二维码, 按照提示进行操作, 即可启动充电。
3. 结束充电: 在TP-LINK商云小程序中, 点击“结束充电”即可停止充电; 或当车辆充满电后, 自动停止充电。
4. 拔枪结算: 停止充电后, 解锁车辆, 拔出充电枪, 放回充电桩插座。系统自动结算充电订单费用, 可以在TP-LINK商云小程序上查看费用明细。

4.2 安全告知

- 台风、暴雨、强雷等恶劣天气下请勿充电。
- 充电桩有损坏、枪头进水等异常时禁止充电。
- 车辆停稳后再插枪充电。充电时严禁接触充电口、移动车辆或强行拔枪。
- 充电桩出现异响、冒烟、故障告警等, 请立即按下急停按钮, 切断供电电源, 通知工作人员处理。
- 若充电桩起火, 严禁用水灭火, 请使用干粉灭火器、二氧化碳灭火器扑救。
- 禁止私自拆卸、改造充电设施及接线, 避免造成火灾、触电事故。
- 充电桩进行设备维护时务必断开电源, 避免触电风险。
- 需定期检查维护急停开关。
- 充电桩周围不得存在可燃易燃物, 若有需及时处理, 避免火灾风险。
- 使用前请确认电动汽车与充电桩设备参数是否匹配, 避免对车辆造成损坏。
- 充电桩充电异常时切勿擅自操作, 请联系工作人员或拨打客服电话400-8830-630。
- 请严格按照充电桩上的操作规范和提示进行操作, 避免触电和火灾风险。
- 儿童在充电桩周围活动时, 监护人应做好看护, 避免触电。
- 充电桩仅限于按国家标准设计、生产和制造的电动汽车使用。

附录A 保修说明

尊敬的客户,您好!

承蒙惠顾TP-LINK产品,谨致谢意!为保障您的权益,请您在购机后仔细阅读以下内容:

一. 下列情况不属于免费维修范围,普联技术有限公司可提供有偿服务,敬请关注:

- 已经超出保换、保修期限;
- 未按使用说明要求安装、使用、维护、保管导致的产品故障或损坏;
- 擅自涂改、撕毁产品条形码;
- 未经普联技术有限公司许可,擅自改动本身固有的设置文件或擅自拆机修理;
- 意外因素或人为行为导致产品损坏,如输入不合适电压、高温、进水、机械破坏、摔坏、产品严重氧化或生锈等;
- 客户发回返修途中由于运输、装卸所导致的损坏;
- 因不可抗力如地震、火灾、水灾、雷击等导致的产品故障或损坏;
- 其他非产品本身设计、技术、制造、质量等问题而导致的故障或损坏。

二. 技术支持和软件升级服务:

在您送修产品之前,请致电我公司技术支持热线:400-8830-630,以确认产品故障。您也可以发送邮件至fae@tp-link.com.cn寻求技术支持。同时我们会在第一时间将研发出的各产品驱动程序、最新版本升级软件发布在我们的官方网站:www.tp-link.com.cn,方便您免费下载。

三. TP-LINK产品售后服务承诺:三年保修

更多详细资料请查询TP-LINK官方网站

特别说明:

- 外置电源保换期为1年,电池保换期为6个月,鼠标保换期为3个月。如因用户使用不当或意外因素,造成电源适配器或电池有明显的硬物损伤、裂痕、断脚、严重变形,电源线破损、断线、裸芯等现象则不予保换,用户可另行购买。
- 保修保换仅限于主机,包装及各类连线、软件产品、技术资料等附件不在保修保换范围内。无线外置天线及光纤头元器件保换期为3个月。
- 若产品购买后的15天内出现设备性能问题,且外观无划伤,可直接更换新产品。在免费保换期间,产品须经过普联技术有限公司检测,确认故障后,将更换同一型号或与该产品性能相当的返修良品,更换下来的瑕疵产品归普联技术有限公司所有;无故障产品,将原样退回。
- 在我们的服务机构为您服务时,请您带好相应的发票和产品保修卡;如您不能出示以上证明,该产品的免费保修期将自其生产日期开始计算。如产品为付费维修,同一性能问题将享受自修复之日起三个月止的免费保修期,请索取并保留好您的维修凭证。
- 经普联技术有限公司保换、保修过的产品将享受原始承诺质保的剩余期限再加三个月的质保期。
- 返修产品的邮寄费用由发送方单向负责。
- 经销商向您作出的非普联技术有限公司保证的其它承诺,普联技术有限公司不承担任何责任。

附录B 有毒有害物质含量声明

部件名称	有毒有害物质或元素					
	铅(Pb) 及其化合物	汞(Hg) 及其化合物	镉(Cd) 及其化合物	六价铬(Cr(VI)) 化合物	多溴联苯 (PBB)	多溴二苯醚 (PBDE)
PCB	○	○	○	○	○	○
PCBA焊点	×	○	○	○	○	○
元器件(含模块)	×	○	○	○	○	○
金属结构件	○	○	○	○	○	○
塑胶结构件	○	○	○	○	○	○
纸质配件	○	○	○	○	○	○
玻璃	○	○	○	○	○	○
光盘	○	○	○	○	○	○
线缆	○	○	○	○	○	○

本表格依据SJ/T 11364的规定编制。

○: 表示该有害物质在该部件所有均质材料中的含量均在GB/T 26572规定的限量要求以下。

×: 表示该有害物质至少在该部件的某一均质材料中的含量超出GB/T 26572规定的限量要求。(但该项目仅在库存或已加工产品中有少量应用,且按照计划正在进行环保切换,切换后将符合上述规定。)



此环保使用期限只适用于产品在用户手册所规定的条件下工作。

TP-LINK®

产品合格证

已检验

普联技术有限公司
TP-LINK TECHNOLOGIES CO., LTD.

公司地址：深圳市南山区深南路科技园工业厂房24栋南段1层、3-5层、28栋北段1-4层
公司网址：<http://www.tp-link.com.cn> 技术支持E-mail：fae@tp-link.com.cn
技术支持热线：400-8830-630 7103505526 REV1.0.0